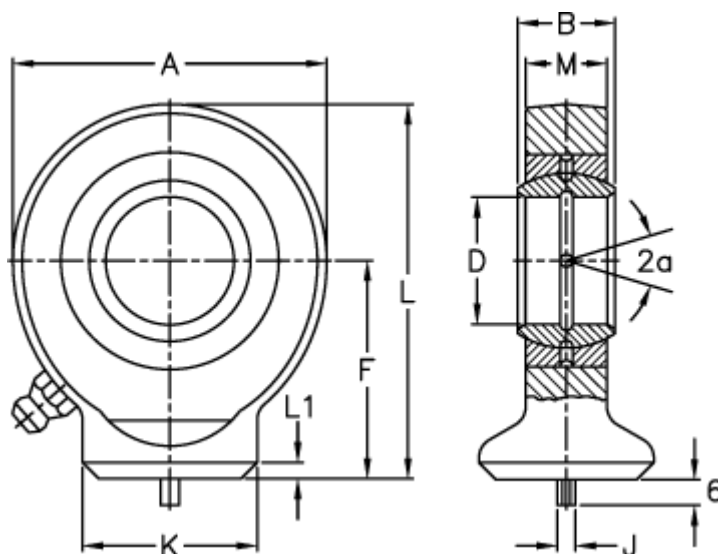


Varenummer: 03555010

Beskrivelse: Fluro hydraulik ledhoved FS 10C

## Mål



A	= 29	L	= 38.5
a (grader)	= 12	L1	= 2
B	= 9	M	= 7
D	= 10	Statisk belastning C0 (kN)	= 15.6
Dynamisk belastning C (kN)	= 8.1	Vægt	= 40
F	= 24		
J	= 3		
K	= 15		